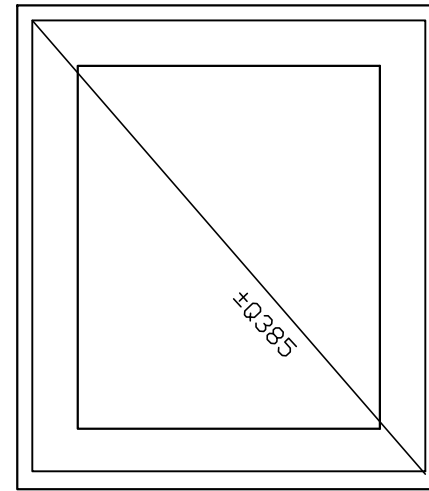
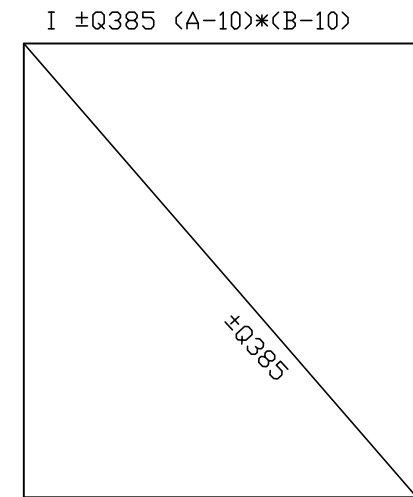


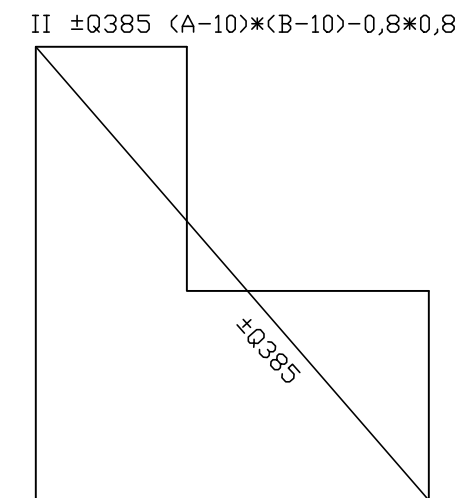
TLOCRT
TEMELJNA PLOČA



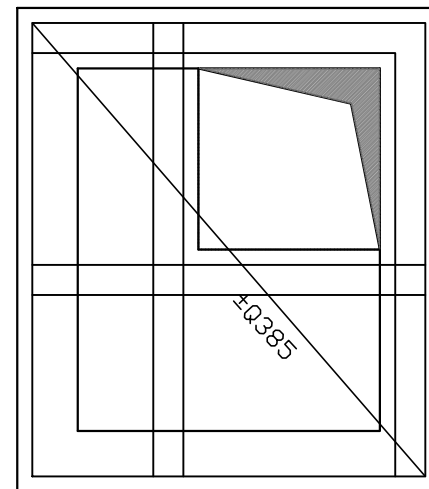
Armatura tem. ploče



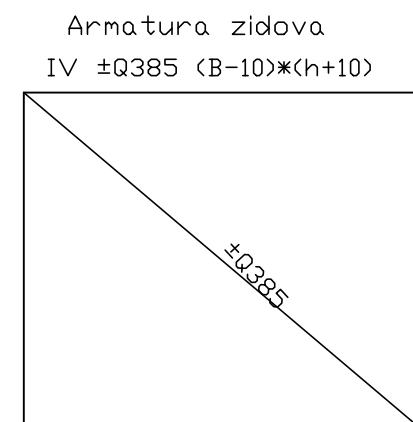
Armatura gornje ploče



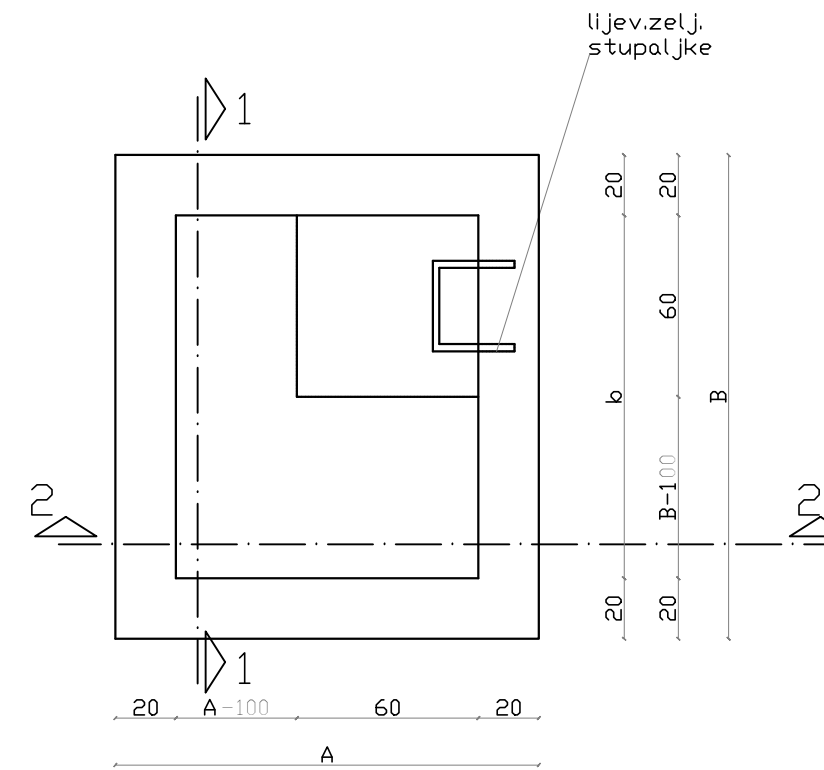
TLOCRT
GORNJA PLOČA



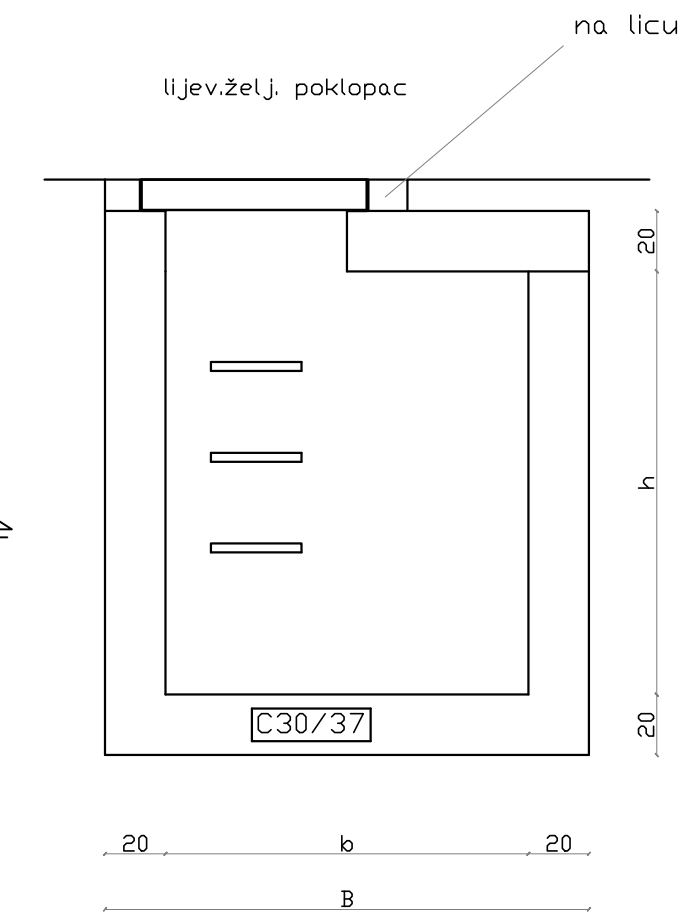
Armatura zidova
III $\pm Q385 (A-10) * (h+10)$



TLOCRT



PRESJEK 1-1



OKNO	DIM.		
	A/B	a/b	H/h
I	200/240	160/200	180/140
II	200/210	160/170	180/140

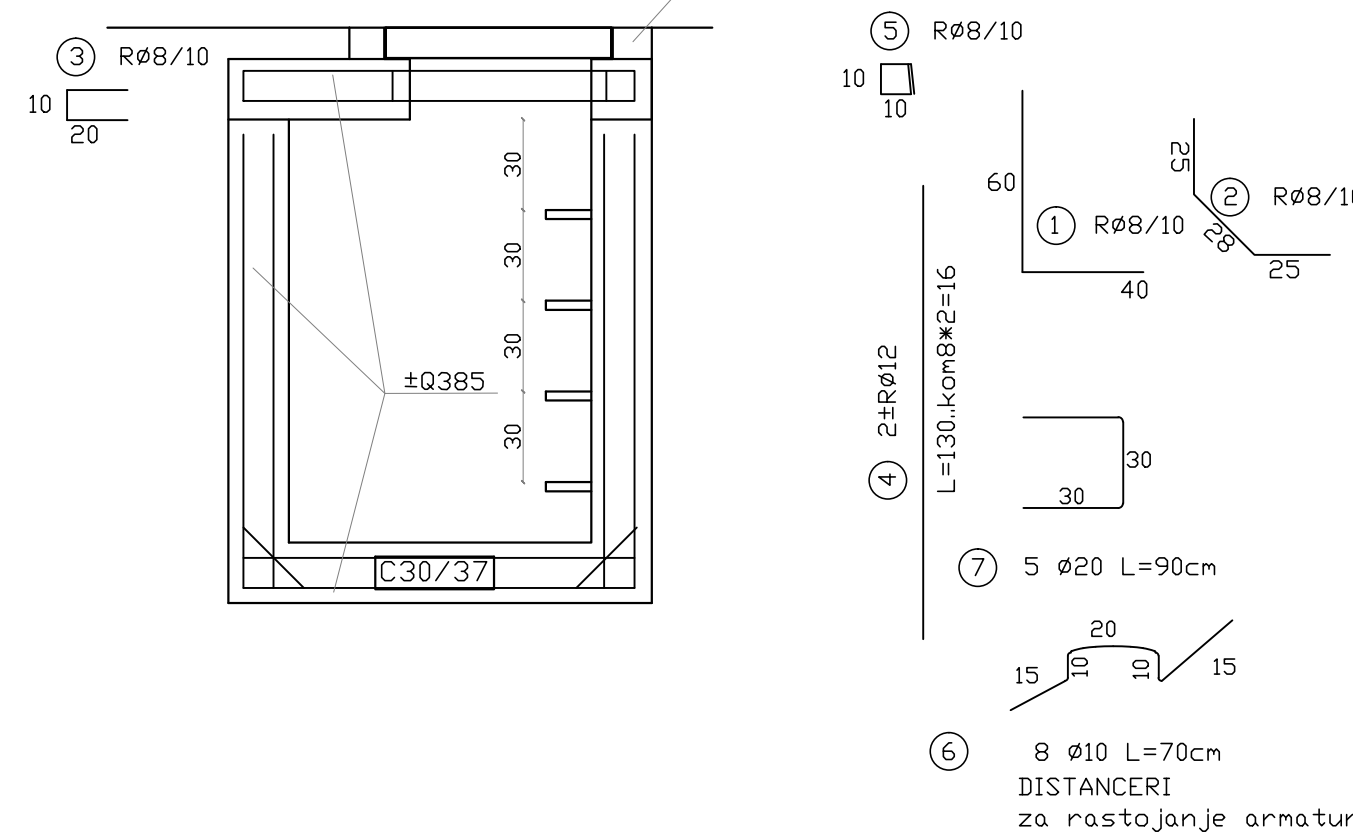
OKNO TIP I1 - kom 2
Beton C30/37 ukupno: 4,4 m³
Armatura ukupno: 380 kg

OKNO TIP II - kom 2
Beton C30/37 ukupno: 4,0 m³
Armatura ukupno: 420 kg

PRESJEK 2-2 nacrt armature

lijev.želj. poklopac

na licu mjesta prilagoditi



razred izloženosti XC4
beton C 30/37
zašt. sloj c=5,0cm

HRVATSKA KOMORA INŽENJERA GRAĐEVINARSTVA
Mirko Šaravanja
dipl. ing. građ.
Ovlašteni inženjer građevinarstva
G 3365

<p>Trg dr. F. Tuđmana 1 20 350 Metković Tel: +385(0)20681145 Fax: +385(0)20681817 E-mail: info@geoproming.com OIB: 66203028794</p>		
<p>GEOPROMING d.o.o. PROJEKTIRANJE, NADZOR I KONZALTING U GRADITELJSTVU www.geoproming.com</p>		
INVESTITOR:	GRAD VRGORAC Tina Ujevića 8, 21 276 Vrgorac	svibanj 2015.
RAZINA I VRSTA PROJEKTA:	Gradevinski projekt priključka	Z.O.P.
GRADEVINA:	Vodovodni priključak za gospodarsku zonu Ravča	T.D.: 33/15
SADRŽAJ:	VODOVODNA OKNA	MJERILO 1:250
PROJEKTANT:	MIRKO ŠARAVANJA, dipl.ing.građ.	<i>M.Šaravanja</i>
SURADNIK:		
PRILOG br. 9.	GRAFIČKI PRILOZI	NACRT br. 9.4